

ФЕДЕРАЛЬНАЯ СЛУЖБА ПО ГИДРОМЕТЕОРОЛОГИИ И МОНИТОРИНГУ
ОКРУЖАЮЩЕЙ СРЕДЫ
(РОСГИДРОМЕТ)

Федеральное государственное бюджетное учреждение
“ВСЕРОССИЙСКИЙ НАУЧНО-ИССЛЕДОВАТЕЛЬСКИЙ ИНСТИТУТ
ГИДРОМЕТЕОРОЛОГИЧЕСКОЙ ИНФОРМАЦИИ –
МИРОВОЙ ЦЕНТР ДАННЫХ”
(ФБГУ “ВНИИГМИ-МЦД”)

ЕДИНАЯ ГОСУДАРСТВЕННАЯ СИСТЕМА ИНФОРМАЦИИ ОБ ОБСТАНОВКЕ В
МИРОВОМ ОКЕАНЕ
(ЕСИМО)

ОБЩИЕ ТЕХНИЧЕСКИЕ СПЕЦИФИКАЦИИ ЕСИМО
(полнофункциональная версия)
(версия v.1.0 от 15.06.2011)

Обнинск 2011

Содержание

1 ОБЩИЕ СВЕДЕНИЯ	5
1.1 Цели и назначение документа	5
1.2 Видение полнофункциональной ЕСИМО	6
1.3 Используемые нормативно-технические документы	8
2 ОСНОВНЫЕ ПРИМЕНЯЕМЫЕ ТЕХНИЧЕСКИЕ РЕШЕНИЯ	13
2.1. Организационно-функциональная структура	13
2.2. Информационные ресурсы системы	18
2.3. Техническая структура	19
2.4. Спецификации совместимости и взаимодействия	25
2.5 Спецификации информационной безопасности	36
3 ОПИСАНИЕ ТЕХНОЛОГИЧЕСКОГО ПРОЦЕССА	43
3.1 Реализация задач системы	43
3.2 Сценарии применения системы	47

Сокращения и обозначения

АПК	Аппаратно-программный комплекс
АСПД	Автоматизированная система передачи данных Росгидромета
АРМ	Автоматизированное рабочее место
БД	База данных
ВМО	Всемирная метеорологическая организация
ВСС	Ведомственная сеть связи Росгидромета
ФГБУ “ВНИИГМИ- МЦД”	Государственное учреждение “Всероссийский научно-исследовательский институт гидрометеорологической информации – Мировой центр данных” (Росгидромет)
ГИС	Геоинформационная система
ГСТ	Глобальная система телесвязи
ЕСКК	Единая система классификации и кодирования
ИСВ	Информационная система Всемирной метеорологической организации
ИСО	Международная организация стандартизации
ОС	Операционная система
ПО	Программное обеспечение
ПЭВМ	Персональная электронно-вычислительная машина
СУБД	Система управления базами данных
ТС	Технические спецификации
НСД	Несанкционированный доступ к информации
ОАИ РНМ	Open Archive Initiative Protocol Hyperlink Interface – протокол распределенного обмена сообщениями
BPЕL	Business Process Modeling and Execution. XML язык описания бизнес-процессов
OGC	Open GIS Consortium - Консорциум открытой ГИС
SOAP	Simple Object Access Protocol - Простой протокол доступа к объектам)
WIS	WMO Information System - информационная система ВМО

WMC	World Meteorological Center - Мировой метеорологический центр
WMO	World Meteorological Organization - Всемирная метеорологическая организация
WMS	Web Map Service – Картографический гео-сервис
WSDL	Web Services Description Language - Язык описания Веб-сервисов
WWW	World Wide Web – всемирная компьютерная сеть
XML	eXtensible Markup Language - язык для хранения структурированных данных

1 ОБЩИЕ СВЕДЕНИЯ

1.1 Цели и назначение документа

Создание единой государственной системы информации об обстановке в Мировом океане (ЕСИМО) осуществляется в два этапа: 1) первая очередь единой системы – постоянная эксплуатация с 2008 года с поэтапным вводом в действие узлов системы в ведомственных центрах ЕСИМО; 2) полнофункциональная единая система – ввод в действие в 2014 году.

Требования и основные решения по построению полнофункциональной ЕСИМО даны в документах.

- Концепция построения полнофункциональной ЕСИМО (2008, решение НТС подпрограммы ЕСИМО, протокол от 14.11.2008);
- Техническое задание на создание полнофункциональной ЕСИМО (2009, решение НТС подпрограммы ЕСИМО);
- Технические спецификации сети информационно-технологических узлов ЕСИМО (версия v.0.7 от 28.05.2011);
- Техническая архитектура полнофункциональной ЕСИМО в виде набора проектных документов, макетов и действующих компонентов единой системы, (2009, 2010).

Облик полнофункциональной ЕСИМО и результаты ее разработки в 2008-2010 г.г. одобрены Межведомственной комиссией по вопросам ЕСИМО (протокол от 16.12.2010).

Цель документа состоит в обобщении принятых технических решений и определении дополнительных базовых “рамочных” решений в целях обеспечения совместимости и взаимодействия компонентов и информационно-технологических узлов ЕСИМО с учетом приоритетных задач единой системы.

Общие технические спецификации ЕСИМО предназначены для использования разработчиками компонентов и ресурсов ЕСИМО в процессе развития программного обеспечения и других средств единой системы, развертывания узлов ЕСИМО.

Документ (авторская версия) использован в качестве основы технических требований к НИОКР подпрограммы ЕСИМО на 2011-2012 годы.

Разработка документа выполнена ФГБУ «ВНИИГМИ-МЦД» Росгидромета. Адрес для контактов: Михайлов Николай Николаевич, тел. (48439) 74907, (495) 255-20-84, факс: (499) 7552225, e-mail: nodc@meteo.ru

1.2 Видение ЕСИМО (полнофункциональная версия)

ЕСИМО представляет собой межведомственную информационную систему, предназначенную для интеграции информации об обстановке в Мировом океане и комплексном информационном обеспечении морской деятельности (рисунок 1). ЕСИМО выполняет функциональные, обеспечивающие и прикладные задачи.



Рисунок 1 - Роль и место ЕСИМО в информационном обеспечении морской деятельности

Перечень категорий функциональных задач приведен ниже:

- интеграция разнородной и распределенной информации об обстановке в Мировом океане;
- обеспечение федеральных, региональных и местных органов власти Российской Федерации, организаций, осуществляющих морскую деятельность, комплексной информацией об обстановке в Мировом океане;
- взаимодействие с зарубежными информационными системами морской направленности, обеспечение доступа к их ресурсам;

Обеспечение функционирования ЕСИМО осуществляется на основании следующих положений.

- ЕСИМО основана на информации об обстановке в Мировом океане, поставляемой информационными системами федеральных органов исполнительной власти и Российская академия наук (далее, ведомства);

- обеспечение функционирования ЕСИМО осуществляют ведомства, определенные Положением о ЕСИМО (постановление Правительства Российской Федерации от 29 декабря 2005 года N 836, изменения от 2009 года);

- функции операторов ЕСИМО выполняют организации – центры единой системы наделенные ведомствами полномочиями и на основании Порядков и регламентов деятельности центров единой системы, предусматривающие:

- представление сведений об информационных ресурсах организации и ведомственной информационной системы;
- формирование информационных ресурсов ЕСИМО на основе информации ведомственной системы;
- информационное обслуживание пользователей ЕСИМО;
- обеспечение работоспособности аппаратно-программных комплексов ЕСИМО.

- перечень информации, предоставляемой центром ЕСИМО в единую систему, содержится в специальном разделе Порядка и регламента деятельности центра ЕСИМО;

- решение задач и рассмотрение вопросов межотраслевого значения в области функционирования ЕСИМО осуществляет Межведомственная комиссия, состоящая из представителей ведомств-участниц ЕСИМО. Координатором ЕСИМО является Росгидромет;

- методическое, информационно-аналитическое и технологическое сопровождение ЕСИМО осуществляет ФГБУ «Всероссийский научно-исследовательский институт гидрометеорологической информации - Мировой центр данных» Росгидромета

Метод создания ЕСИМО нового поколения состоит в наращивании средств и ресурсов¹ ЕСИМО для реализации прикладных задач комплексного информационного обеспечения морской деятельности Российской Федерации (далее, КИО ЕСИМО).

В сравнении с первой очередью ЕСИМО полнофункциональная версия единой системы имеет отличия по следующим характеристикам:

- обмен и интеграция информацией на основе сетевой модели взаимодействия и сервисно-ориентированных геоинформационных технологий;
- гарантированное и качественное информационное обслуживание по категориям:
 - справочная функция – предоставление метаданных: какая информация об обстановке в Мировом океане существует, где она размещается и в каком виде?;

¹ Под ресурсами системы понимаются информация (данные в системном контексте) и сервисы (программные приложения) различного назначения, используемые в системе.

- информационная функция - поиск, просмотр и загрузка данных на свой компьютер, доставка информации по расписанию, межсистемный оперативный информационный обмен;
- прикладная функция - реализация набора прикладных задач КИО ЕСИМО, востребуемых пользователями различных категорий;
- децентрализация ЕСИМО за счет перехода на сетевую архитектуру в виде узлов системы, действующих в центрах ЕСИМО и обеспечивающих равную функциональность (интеграция, обслуживание и управление);
- устойчивость работы системы за счет оперативного мониторинга телекоммуникационного и вычислительного оборудования, информационных процессов;
- масштабирование посредством предоставления типового АПК (сервера) для создания новых узлов ЕСИМО.

Прикладные задачи КИО ЕСИМО специфицируются посредством учета потребностей ведомств – участников единой системы, приморских субъектов федерации в полидисциплинарной информации об обстановке в Мировом океане; “встраивания” данных и сервисов ЕСИМО в действующие информационные процессы.

Особое внимание уделяется информационному обеспечению следующих функциональных направлений морской деятельности:

- защита населения и объектов в море и на прибрежных территориях Российской Федерации от стихийных бедствий природного и техногенного характера;
- осуществление военно-морской деятельности;
- морские и смешанные «река-море» перевозки и прибрежно-портовая деятельность;
- освоение, использование, производство и охрана биологических ресурсов в Мировом океане;
- разведка, освоение и использование нефтегазовых ресурсов на континентальном шельфе Российской Федерации.

В контексте региональных направлений определена приоритетность – Арктическое, Дальневосточное, Индоокеанское и Атлантическое. Внутри регионов степень важности назначена в последовательности: 1) моря и прибрежные территории России; 2) открытые части океанов и прилегающие к ним зарубежные моря

1.3 Используемые нормативно-технические документы

При подготовке документа использованы программные, нормативные и методические документы ЕСИМО:

1. Паспорт подпрограммы ЕСИМО ФЦП “Мировой океан” на 2008-2013 г.г.;
2. Положение о ЕСИМО;
3. Положение о Межведомственной комиссии по решению задач и рассмотрению вопросов межотраслевого значения в области функционирования ЕСИМО;
4. Методические рекомендации по организации деятельности центров ЕСИМО;
5. Методические рекомендации по формированию информационных ресурсов ЕСИМО и организации доступа к ним (проект);
6. Методические рекомендации по контролю качества информационных ресурсов ЕСИМО;
7. Методические рекомендации по подготовке спецификаций комплексного информационного обеспечения морской деятельности средствами и ресурсами ЕСИМО;
8. Общее описание ЕСИМО (первая очередь) ;
9. Общие сведения о ЕСИМО (первая очередь);
10. Инфраструктура, информационные ресурсы и средства обслуживания ЕСИМО (первая очередь);
11. Концепция построения полнофункциональной ЕСИМО;
12. Техническое задание на создание полнофункциональной ЕСИМО.

Режим доступа: <http://www.esimo.net/docs/index.jsp>, по согласованию с Администратором портала ЕСИМО (vjaz@meteo.ru);

При подготовке документа использованы технические спецификации и другая документация по ЕСИМО (полнофункциональная версия):

1. Технические спецификации графического интерфейса пользователей ЕСИМО. Первая очередь ЕСИМО (версия.1.8, 15.05.2008), ЕСИМО (полнофункциональная версия). (версия.1.0, 15.05.2011)
2. Технические спецификации СОИ ЕСИМО с учетом сетевой архитектуры (версия 1.0., 15.10.2011).
3. Технические требования к web-сервисам СОИ ЕСИМО (версия 1.0., 15.10.2010 – план).
4. Мониторинг взаимодействия компонентов ЕСИМО. Технические спецификации (версия 1.0, 07.06.2011).
5. Виртуальная телекоммуникационная сеть ЕСИМО. Технические спецификации организации телекоммуникационного взаимодействия в сетевой архитектуре ЕСИМО (версия 1.0., 15.06.2011).
6. Типовой программно-технологический комплекс обработки спутниковой информации (ТПТК). Технические спецификации (версия 1.0., 15.06.2011).

Примечание [vms1]: Желательно для данного документа и далее по списку привести URLы, или указать конкретный раздел на сайте <http://www.esimo.ru>, содержащий документы

7. Типовой программно-технологический комплекс обработки спутниковой информации. Портальное приложение. Технические спецификации (версия 1.0., 15.10.2010).
8. Централизованная база метаданных ЕСИМО. Технические спецификации (версия 3.0., 15.06.2011)
9. База общих кодов и классификаторов (ОКК). Технические спецификации (версия 3.0., 15.06.2011)
10. Технические спецификации интеграции распределенных и слабоструктурированных информационных ресурсов в области обстановки в Мировом океане (версия 1.2, 01.06.2011);
11. Технические спецификации по пространственным данным для усвоения в ЕСИМО (версия 1.3, 2011);
12. Методические материалы (Руководство) по подготовке и представлению тематических пространственных данных в ЕСИМО (версия 1.2.0, 2011).
13. База интегрированных данных ЕСИМО. Технические спецификации (версия 1.0, 01.06.2011);
14. Аппаратно-программный комплекс хранения общесистемной информации ЕСИМО. Общее описание технологии (версия 1.0, 15.10.2010)
15. Базовый программный комплекс портала ЕСИМО. Технические спецификации (версия 1.0., 15.10.2010). Руководство для разработчиков программных компонент (портлетов) портала ЕСИМО (версия 1.0., 15.10.2009).
16. Технические спецификации прикладных программных приложений портала ЕСИМО (Доступ к данным, Мониторинг новостей в области морской деятельности, Отображение оперативных оповещений, Поиск и отображение метаданных, Бегущая строка, 3D визуализация) (версия 1.0., 15.06.2011).
17. Программный комплекс обеспечения информационной безопасности. Технические спецификации (версия 1.0., 15.06.2011).
18. Технические спецификации на АПК для гидрометеорологического обеспечения пользователей (типовые) (версия 1.0., 15.06.2011).
19. Программный комплекс аналитической обработки и отображения информации об обстановке в Мировом океане (Аналитический комплекс). Технические спецификации (версия 1.0., 15.10.2010, обновление – июнь 2011).
20. Геоинформационная система для комплексного анализа пространственной и пространственно-временной информации об обстановке в мировом океане (ГИС Гео-ЕСИМО, 2-я версия). Технические спецификации ГИС Гео-ЕСИМО (версия 1.0., 1.10.2010, обновление – июнь 2011).

21. Программный комплекс управления пространственными данными об обстановке в Мировом океане (ГИС – Сервер). Технические спецификации (версия 1.0., 15.06.2011).
22. Технические спецификации сбора, предоставления и распространения показателей состояния и функционирования ЕСИМО. Аппаратно-программный комплекс мониторинга ресурсов и сервисов ЕСИМО (МРС) (версия 1.0., 1.06.2011)
23. Интегрированный информационно-коммуникационный комплекс взаимодействия ведомственных информационных систем на основе технологий ЕСИМО. Версия для взаимодействия ФП РСЧС Росгидромета, ЕСИМО с АС НЦУКС. Общее описание (версия 1.0., 15.10.2010)
24. Программный комплекс обмена информацией с морскими прикладными системами. Технические спецификации (версия 1.0., 15.06.2011)

Режим доступа: <http://www.esimo.net/tech/index.jsp>, по согласованию с Администратором портала ЕСИМО (vjaz@meteo.ru);

При подготовке документа использованы спецификации и стандарты:

1. ГОСТ 34.601-90. Комплекс стандартов на автоматизированные системы. Автоматизированные системы. Стадии создания;
2. ГОСТ 34.201-89. Информационная технология. Комплекс стандартов на автоматизированные системы. Виды, комплексность и обозначение документов при создании автоматизированных систем;
3. РД 50-34.698-90. Методические указания. Информационная технология. Комплекс стандартов на автоматизированные системы. Автоматизированные системы. Требования к содержанию документов.
4. WMO Information System compliance specifications of GISC, DCPC, and NC. World Weather Watch Information Systems and Services Division. – WMO, 2007. 55 p.
5. ISO 19100. [Электронный ресурс] - Режим доступа: http://www.iso.org/iso/support/faqs/faqs_widely_used_standards/, свободный
6. NetCDF. [Электронный ресурс] - Режим доступа: <http://www.unidata.ucar.edu/software/netcdf/>, свободный
7. Simple Object Access Protocol (SOAP). [Электронный ресурс] - Режим доступа: <http://www.w3.org/TR/soap/>, свободный
8. Web Services Description Language (WSDL). [Электронный ресурс] - Режим доступа: <http://www.w3.org/TR/wsdl>, свободный
9. Universal Description, Discovery and Integration (UDDI). [Электронный ресурс] - Режим доступа: <http://uddi.microsoft.com/>, свободный

10. OAI-PMH : The Open Archives Initiative Protocol for Metadata Harvesting, Protocol Version 2.0. Documentation dated 2008-12-07 available at <URL:<http://www.openarchives.org/OAI/openarchivesprotocol.html>>.
11. SRU : Search/Retrieval via URL. Version is 1.2 documentation dated 2009-08-05 available at <URL:<http://www.loc.gov/standards/sru/index.html>>.
12. CSW : Catalogue Services for the Web. Documentation (part of OpenGIS® Catalog Services Specification version 2.0.2) available at <URL:<http://www.opengeospatial.org/standards/cat>>.

2 ОСНОВНЫЕ ПРИМЕНЯЕМЫЕ ТЕХНИЧЕСКИЕ РЕШЕНИЯ

Полнофункциональная ЕСИМО основана на сетевой модели. Техническая архитектура ЕСИМО разработана в контексте ссылочной модели Открытых систем (Open Systems Interconnections – Basic Model, ISO/IEC 7498).

Техническая архитектура ЕСИМО предусматривает решения относительно организационно-функционального, информационного и технического представлений (view of point) системы.

2.1 Организационно-функциональная структура

2.1.1 Организационная схема

В организационном плане ЕСИМО (рисунок 2) состоит из информационно-технологических узлов в организациях-центрах единой системы, взаимодействующих между собой и с пользователями, обладающих правами и инфраструктурой для реализации задач единой системы:

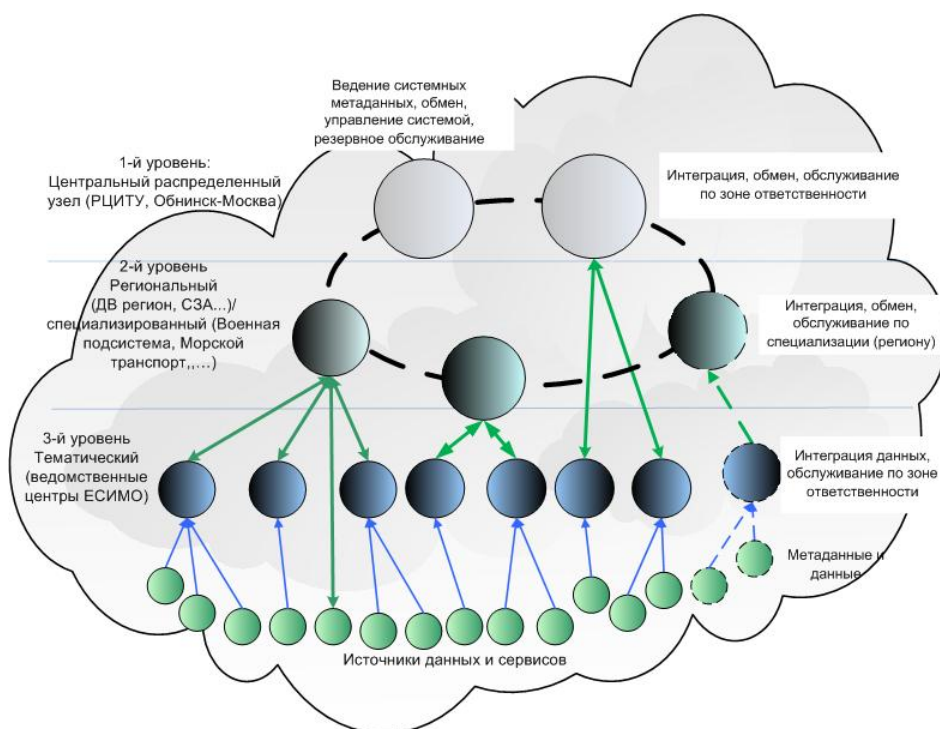


Рисунок 2 - Обобщенная организационно-функциональная структура ЕСИМО

- центральный распределенный информационно-технологический узел (РЦИТУ);

- региональные и специализированные информационно-технологические узлы (РИТУ и СИТУ соответственно), подсоединенные к РЦИТУ;
- ведомственные (тематические) узлы (ВИТУ), присоединенные к РИТУ, СИТУ или прямо к РЦИТУ.

Источники данных и сервисов, назначенные в Порядках и регламентах центров ЕСИМО, могут быть локальными – прямо в центре или удаленными (сетевыми), соединенные с центром.

Согласно ТЗ на создание полнофункциональной ЕСИМО и требований к проектам подпрограммы ЕСИМО в 2011-2012 годы предусматривается трансформировать первую очередь ЕСИМО в сетевую архитектуру в составе следующих узлов ЕСИМО:

1) РЦИТУ (экземпляр - г.Москва, ГВЦ Росгидромета) с сетью данных:

- ведомственные центры Росгидромета (кроме ДВНИГМИ и ААНИИ) и других ведомств – участниц ЕСИМО;
- организации - поставщики информации: НПО Тайфун, ЦГМС Краснодар, Махачкала, Астрахань и ЧАМ (Черного и Азовского морей) Росгидромета.
- РИТУ и СИТУ, перечисленные ниже.

2) РЦИТУ (экземпляр - г.Обнинск, ВНИИГМИ-МЦД Росгидромета) – ведение системных метаданных, управление работой системы, резервная интеграция информации и информационное обслуживание;

3) РИТУ по северо-западному и арктическому региону – СЗА, ААНИИ Росгидромета с сетью данных:

- организации - поставщики информации: Северо-Западное, Северное, Мурманское УГМС и ЦГМС Калининград и Якутск;

4) РИТУ по дальневосточному региону – ДВ, ДВНИГМИ Росгидромета с сетью данных:

- организации-поставщики информации ДВО РАН;
- организации-поставщики информации: Камчатское, Приморское, Дальневосточное и Сахалинское УГМС.

5) СИТУ по военной подсистеме ЕСИМО (373 Центр ВМФ) – взаимодействие с гидрометеорологическими и навигационно-гидрографическими системами ВМФ, информационное обеспечение ВМФ;

6) СИТУ тематических направлений:

- НЦУКС МЧС России – взаимодействие с системами МЧС России с использованием информационно-коммуникационного комплекса взаимодействия (ИККВ) ФП РСЧС Росгидромета, ЕСИМО и АС НЦУКС;

- Морсвязьспутник Минтранса России – взаимодействие с системами Минтранса России ВМФ с использованием ИККВ ЕСИМО – АСУ Море;
- ЦСМС Росрыболовства – взаимодействие с отраслевой системой мониторинга промысловых судов (ОСМ) с использованием ИККВ ЕСИМО – ОСМ;

7) Ведомственные узлы ЕСИМО – узлы в центрах ЕСИМО, обеспечивающие предоставление информации из информационных систем федеральных органов власти и РА, участвующих в ЕСИМО.

Конфигурация и функционал конкретного узла ЕСИМО определяется его статусом в системе и выше даны предварительные предложения по организационной структуре полнофункциональной ЕСИМО. Узел состоит из набора компонентов (см. п.2.3.). Реализуется следующая ролевая схема:

- распределенный центральный узел ЕСИМО (РЦИТУ) обеспечивает:
 - интеграцию предопределенного набора информации с присоединенной сети источников данных и со всей сети узлов ЕСИМО, ее архивацию и восстановление ресурсов других узлов ЕСИМО после аварий;
 - основной вход в ЕСИМО и обслуживание на федеральном уровне;
 - координацию и контроль работы системы в целом,
- региональные/специализированные узлы (РИТУ/СИТУ соответственно) отвечают за выполнение задач ЕСИМО в применении к заданному региону или заданной специфике (например, в применении к прикладной задаче КИО ЕСИМО, обеспечению крупного комплексного проекта). Обеспечивают:
 - интеграцию наборов региональной или специализированной (обработанной или дополнительной) информации), полученной в узле и (или) с присоединенной сети данных;
 - предоставление и распространение информации пользователям регионального уровня или специфических категорий через порталы узлов;
 - ведомственные (тематические) узлы (ВИТУ), предназначены для интеграции информации на ведомственном уровне. Содержит минимальный набор компонент (аналог текущей конфигурации АПК центра ЕСИМО первой очереди). Отвечают за подготовку и передачу метаданных и данных в вышестоящий узел (может быть региональный/специализированный или РЦИТУ);
 - узлы - поставщики данных и сервисов, назначенные в Порядках и регламентах центров ЕСИМО.

2.1.2 Распределение функций

В таблице 1 дан перечень функций, выполняемых узлами ЕСИМО.

Таблица 1. Типовой перечень функций узла ЕСИМО

Функции	Тип узла ЕСИМО			
	РЦИТУ	РИТУ	СИТУ	ВИТУ
1. Загрузка информации и сервисов СРБД ЕСИМО				
1.1 Ведение общих кодов и классификаторов, условно-постоянных баз данных ЕСИМО, их публикация	+	+	+	-
1.2 Ведение единой электронной карты-основы и стилей	+	-	-	-
1.3 Генерация и публикация метаданных об источнике ресурсов (БД, файлы данных, сервисы)	+	+	+	+
1.4. Регистрация источников ресурсов и сбор метаданных по зоне ответственности	+	+	+/-	-
1.5 Взаимодействие с источниками ресурсов, сбор и “кэширование” информации для глобального распространения	+	+	+/-	-
2. Обеспечение информационной безопасности				
2.1 Регистрация пользователей, назначение разрешений на доступ к ресурсам, ведение баз учетной и ролевой информации	+	+	+/-	-
2.2 Реализация единого входа (SSO) пользователя в систему, авторизации и перенаправление пользователя на любой узел системы	+	+	+/-	-
2.3 Реализация разрешений по доступности к ресурсам с учетом прав пользователей	+	+	+/-	-
3. Управление метаданными				
3.1 Ведение базы системных метаданных о пользователях ² , ресурсах, таблиц распространения информации пользователям по подписке по области ответственности	+	+	+	+
3.2 Публикация каталогов (наборов) системных метаданных ³ и обеспечение доступности к ним в режиме 24/7/365 с учетом прав пользователей	+	+	+	+
3.3 Синхронизация системных метаданных в узлах ЕСИМО в зависимости от роли узла ЕСИМО (см. п.3.1.- 3.3.)	+	+	+	+
3.4 Консолидация системных метаданных ЕСИМО, обеспечение их хранения, восстановление в узлах (через синхронизацию) в случае аварий	+	-	-	-
4. Распространение и предоставление информации				

²⁾ Под пользователем понимается человек, выполняющий действия в системе или приложение, выступающее от его имени, включая программные компоненты ЕСИМО в узлах, ведомственные, зарубежные и иные информационные системы, конечные пользователи. Выделены категории конечных пользователей – пользователи информации и сервисов, пользователи технологий ЕСИМО (персонал центров). Все пользователи имеют учетную и ролевую информацию по доступу к ресурсам или компонентам технологий узла ЕСИМО,

³⁾ Каталоги метаданных идентифицируются по содержанию (описание узлов, компонентов в узлах, ресурсов узла, пользователи согласно примечанию 1) и назначению (глобально распространяемая информация, подписка – см. Примечание 3).

4.1 Доставка данных и сервисов по подписке ⁴ (“push”) согласно каталогу распространения информации и заданных в нем условий (состав, точка доставки, временной график и др.)	+	+	+	+
4.2 Предоставление данных и сервисов (“pull”) авторизованным пользователям по on-line запросам с фильтрацией ресурсов (география, время, источник ресурсов и др.)	+	+	+/-	-
4.3 Перенаправлением запросов между узлами ЕСИМО в случае аварии любого узла ЕСИМО на основе централизованного кэширования и механизма глобально распространяемой информации.	+	+	+/-	-
5. Обработка и анализ информации, представление продукции				
5.1 Ведение базы интегрированных данных (загрузка, объединение, агрегирование, др.)	+	+	+/-	-
5.2 Оперативная и неоперативная подготовка пространственных слоев и публикация гео-сервисов по области ответственности	+	+	+/-	-
5.3 Оперативная и неоперативная подготовка аналитических материалов и их публикация по зоне ответственности	+	+	+/-	-
5.4 Мониторинг текущей ситуации, динамическое моделирование ситуаций и анализ вариантов развития обстановок (процессов), публикация рекомендаций (слои карты, текст) по зоне ответственности и при наличии обязательств	+	+	+/-	-
6. Управление работой единой системы				
6.1 Администрирование и контроль работы узла единой системы (ведение журналов обработки, назначение и обновление цепочек взаимодействующих компонентов, конфигурирование портала)	+	+	+/-	-
6.2 Администрирование работы сегмента системы с учетом области ответственности узла системы и контроль его работы системы	+	+	+/-	-
6.3 Обеспечение стандартизированной отчетности о состоянии и производительности системы по зоне ответственности, ее публикация	+	+	+	+

⁴) Под распространением по подписке понимается доставка predetermined информации (предоставление доступа к predetermined сервисам) по расписанию и другим условиям (например, событие) другим узлам ЕСИМО, пользователям единой системы согласно каталогу распространения информации или серии каталогов по указанным категориям приемников информации. Информация доставляется в виде наборов файлов данных и метаданных и ссылок на web-сервисы. Для доступа к информации на стороне приемника информации может быть установлен компонент, создающий базу данных СУБД.

2.2 Информационные ресурсы системы

Обеспечивается управление информацией со следующими свойствами:

- дисциплинарный состав: метеорология, гидрология, геофизика, аэрология, океанография и другие виды информации в контексте требований к ЕСИМО;
- форма представления:
 - наборы буквенно-цифровых данных в форматах сообщений ВМО и других форматах;
 - наборы двоичных данных;
 - наборы пространственных (векторных и растровых) данных.
- уровень обработанности: данные наблюдений, обобщенные (климатические) данные, данные диагноза и прогностические данные;
- срочность (приоритетность) доставки информации:
 - критическая относительно времени доставки (штормовые оповещения, данные по цунами, другая информация согласно требованиям Наставление по ГСТ, No. 386, ВМО или специального назначения в рамках ЕСИМО);
 - оперативная информация (до 7 дней от даты получения);
 - неоперативная информация (более 7 дней после даты получения).
- категории информации:
 - информация, передаваемая по каналам АСПД/ГСТ;
 - информация, получаемая из ведомственных информационных систем, проблемно-ориентированная информация программ и проектов ВМО.
- статус доступа к информации:
 - общедоступная информация (отнесенная к информации общего пользования в ЕСИМО);
 - конфиденциальная информация (информация ЕСИМО, предоставляемая по условиям).
- системы телесвязи:
 - каналы связи общего назначения (Интернет).
 - ведомственные сети телесвязи.
- система хранения и формат: поток данных АСПД/ГСТ, система файлов данных, базы данных СУБД. Форматы данных могут быть различными. Система имеет средства понимания “табличных” форматов файлов и баз проблемно-ориентированных данных посредством настройки на их структуры;

2.3. Техническая структура

2.3.1 Компонентный подход

В этом контексте единая система представляет собой совокупность взаимодействующих компонентов (узлов) - IP-адресуемых комплексов программно-технических средств, обеспечивающих выполнение функциональных задач ЕСИМО.

Компонент состоит из набора средств:

- телекоммуникационные средства (маршрутизаторы, коннекторы, межсетевые экраны и др.);
- вычислительное оборудование (серверы, рабочие станции);
- программное обеспечение – операционная система, программная среда функционирования (сервера приложений, web-сервера и др.), специализированное программное обеспечение;
- информационные ресурсы (базы данных и метаданных).

Каждый компонент осуществляет те или иные сервисы, в общем случае, распределяемые на слои:

- интерфейсный слой (информационный обмен с источниками данных и другими компонентами);
- слой бизнес-логики (преобразование данных, генерация метаданных и др.);
- презентационный слой - визуальное (табличное, графическое и картографическое) отображение информации в графических интерфейсах операторов и конечных пользователей ЕСИМО.

Каждый компонент имеет уникальные физические и логические адреса, идентификаторы и имена, а также актуальные описания в каталогах метаданных, включая параметры содержания, жизненного цикла, интерфейсы взаимодействия и другие свойства. Работа компонентов регистрируется в журналах (логах).

Компоненты взаимодействуют в определенной системообразующей среде, названной сервисно-ориентированной инфраструктурой (СОИ) и включающей:

- транспортную среду;
- средства совместимости компонентов;
- сервисную шину.

Транспортная среда реализуется через VPN - каналы сетей общего назначения.

Средства совместимости компонентов состоят из спецификаций метаданных и данных, протоколов обмена, информационного и программного взаимодействия через web-

сервисы и API (Application Program Interface) на базе ТС и стандартов ЕСИМО, стандартов ИСО серии 19100 и OGC (отдельный документ ЕСИМО).

Сервисная шина служит для построения цепочек, зарегистрированных в системе компонентов, для межкомпонентного и межузлового взаимодействия.

С точки зрения применения, компоненты группируются в аппаратно-программный комплекс (АПК) центра, состоящий из вычислительного оборудования, общего программного обеспечения и прикладных компонентов и образуют информационно-технологический узел системы.

2.3.2 Общее программное обеспечение (ОПО)

Компоненты ЕСИМО (полнофункциональная версия) разрабатываются преимущественно на открытом и свободном общем программном обеспечении.

2.3.2.1 Операционная система и средства виртуализации

В качестве операционной системы определена открытая операционная система (ОС) CentOS 5.6 X_64. Выбор определен широкими возможностями ОС - русскоязычный интерфейс; поддержка сети TCP/IP, Ethernet на асинхронных портах, набор протоколов FTP, SFTP, SMTP, HTTP, HTTPS, SOAP, а также протоколов SSH, NTP, SNTP для реализации прикладных функций (управление удаленными ПК, синхронизация системного времени, сбора статистики работы серверов), сетевая защита и другие свойства.

В качестве средства виртуализации на серверах технологии BladeCenter используется VMware® ESX Server™ — операционная система виртуализации. Она позволяет разделить физический компьютер на логические разделы развертывания компонентов, называемые виртуальными машинами (VM), и включает в себя средства управления виртуальными ресурсами.

Унифицированность средств управления виртуальными машинами является обязательной, что позволяет сохранять образы VM для резервного хранения и тиражирования.

2.3.2.2 Система управления базой данных

В качестве основного СУБД в узлах ЕСИМО используется PostgreSQL 8.4, имеющая в своем составе пространственный расширитель PostGIS для ведения баз пространственных данных.

В РЦИТУ (экземпляр - г. Обнинск) дополнительно разворачивается Oracle Enterprise Edition 10i для ведения баз данных ЦБМД и ОКК, обеспечения хранения общесистемных метаданных и информации в сочетании с автоматизированной библиотекой IBM.

2.3.2.3 Среда разработки и функционирования

Для разработки специализированного программного обеспечения применяется язык Java 2 и созданная на его основе технология J2EE (Java 2 Platform, Enterprise Edition). Таким образом, средой функционирования для большинства компонентов узла является JVM версии 1.6 и выше. На текущий момент исключение составляет компонент «Аналитический комплекс» (АК), работающий в ОС Windows Server с предустановленной оболочкой .NET Framework и сервером IIS.

Основные интернет-ориентированные компоненты функционируют в среде сервера приложений Jboss:

- JBoss Application Server 4.2.3.GA – для большинства компонентов;
- JBoss Application Server 5.0 – для «Сервисной шины».

Переход на единую платформу JBoss AS 5 планируется повести в 2012 году.

Применяются стандарты и спецификации в применении к JBoss: Java Architecture for XML Binding (JAXB) [JSR-222], клиентские веб-приложения: JavaServer Faces (JSF) [JSR-252, JSR-303], Portlet 2 [JSR-286], JSF Portlet Bridge [JSR-301], JBoss Seam, обеспечивающие гибкие схемы программирования, многократное использование кода, настройки приложений под выполняемые задачи.

2.3.2.4. Сервер порталов

В качестве базового программного продукта для порталов узлов ЕСИМО используется программное обеспечение Jboss Portal, действующее в среде Jboss Application Server 4.2.3.GA и построенное с применением спецификации портлетов JSR-286 (<http://www.jboss.com/products/platforms/portals>). Портал интегрирует контент, предоставляемый пользователю, с помощью портлетного контейнера. Непосредственно контент собирается из отдельных частей разметки, формируемых портлетами. Портал и портлетный контейнер построены как единый сервер.

Достаточно будет однажды разработать прикладные приложения - портлеты на основе спецификаций совместимости компонентов ЕСИМО и они могут быть тиражированы и настроены на специфику конкретного узла ЕСИМО.

2.3.2.5. Программное обеспечение аутентификации и авторизации

Для построения системы идентификации ЕСИМО используется программное обеспечение JOSSO (Java Open Single Sign-On - <http://www.josso.org>). Войдя один раз, пользователь получает сквозной доступ ко всем приложениям, сохраняя время и избегая неудобства многократной идентификации.

Выбор JOSSO, также определен принадлежностью продукта к линейке Java EE и открытому программному обеспечению, а также наличием эффективных средств интеграции

SSO в распределенных системах, что обеспечить возможность тиражирования компоненты безопасности для использования во всех узлах системы.

2.3.2.6 Геоинформационный сервер

Геоинформационный сервер (ГИС-сервер) построен на основе следующих программных компонентов:

- Система управления базой данных (СУБД) PostgreSQL
- Пространственный расширитель PostGIS
- Ядро геообработки GRASS GIS
- Геосервер Geoserver 2.0;
- Сервер приложений Tomcat;
- Web-сервер Apache

Рассматривается применение сервера приложений JBoss для исключения применения Tomcat и Apache.

Оператор ГИС-сервера работает в настольной части ГИС-системы, построенной на программных компонентах uDig, QuantumGIS. Для разработки клиентских приложений доступа к пространственным данным применяется OpenLayers — открытая библиотека [JavaScript](#), и предназначенная для создания карт на основе программного интерфейса (API), подобного [GoogleMap API](#) или MSN Virtual Earth API.

2.3.2.7 Программное обеспечение обработки метаданных

Публикация метаданных, удаленный поиск метаданных и синхронизации метаданных, т.е. загрузка и представление обновлений, осуществляется с использованием открытого программного продукта GeoNetwork 2.4.x.

Выполняет сбор и синхронизацию метаданных между распределенными каталогами (GeoNetwork, CSW, Z39.50, OGC WxS, WebDav, Thredds, Local filesystem, OAI-PMH). Поддерживает CSW 2.0.2 ISO Profile, OAI-PMH, Z39.50 протоколы.

2.3.3 Прикладные компоненты

Прикладные компоненты представляют собой специализированное программное обеспечение (СПО), разработанное и функционирующее на основе применения ОПО. Перечень прикладных компонентов, их назначение и применение на узлах различных категорий приведено в таблице 2.

Таблица 2. Прикладные компоненты для узлов ЕСИМО

Наименование	Назначение	Категория узла			
		РЦИТУ	РИТУ	СИТУ	ВИТУ
Интеграция, обмен и доставка информации					
ИТК-ППС	Обмена информацией с морскими проблемно-прикладными системами – получение метаданных и информации, предоставление метаданных и информации	-	+	⁵ +/-	-
Поставщик Данных	Интерфейс с локальными системами данных, включая пространственные данные, генерация метаданных и данных для интегрированного использования во взаимодействии с СИ.	+	+	+	+
Сервер Интеграции	Взаимодействие, синхронизация метаданных, распространение и предоставление метаданных и данных, включая интерфейсы с внешними системами и приложениями – приемниками данных по pull/push.	+	+	+	-
База метаданных	Ведение ОКК, баз системных метаданных и баз условно-постоянных характеристик объектов	+	-	-	-
База интегрированных данных	Кэш-система структурированных данных для внутреннего (получение новой продукции) и внешнего (информационные системы ведомств) применения.	+	+	+/-	-
Хранилище данных	Резервное копирование системных метаданных и данных, предназначенные для хранения 24 часа (или другие условия) и восстановление:	+	-	-	-
ГИС-сервер	Ведение базы пространственных данных, создание карт, публикация гео-сервисов:	+	+	+/-	-
Обработка, анализ и представление информации для принятия решений					
ТПТК ЕСИМО	Обработка спутниковых данных и получение продукции, включение спутниковой информации в СРБД ЕСИМО	-	+	+/-	-
Портал – базовая технология	Среда функционирования портала и базовые настройки. Административная, информационная и презентационная службы.	+	+	+/-	-
Прикладные приложения – портлеты	Доступ к данным, Мониторинг новостей в области морской деятельности, Отображение оперативных оповещений, Поиск и отображение метаданных, Бегущая строка, 3D визуализация, СМИ, ТПТК и др.	+	+	+/-	-
Расчетно-модельные комплексы	РМК Нефть, Волнограмма, Метеограмма, Гидрограмма, Прилив-Информер, Прилив-Побережье, Прилив-Акватория	-	-	+/-	+
Аналитический комплекс	Реализация ПЗ КИО ЕСИМО, отображение представлений, подготовка и публикация информеров и инфографики	+	+	-	-
ГИС-приложение (OceanViewer)	ГИС-представление ситуаций	+	+	+/-	-
ГИС Гео-ЕСИМО	Анализ процессов и явлений на основе	+	+	+/-	-

⁵ +/- означает рекомендуемую и необязательную компоненту для развертывания на узле ЕСИМО. Решение принимается по каждому узлу отдельно.

Наименование	Назначение	Категория узла			
		РЦИТУ	РИТУ	СИТУ	ВИТУ
	пространственно-временной информации, удаленный запуск РМК				
Управление работой системы					
Диспетчер взаимодействия	Сервисная шина – диспетчеризация взаимодействия компонент, доставки информации.	+	+	+	+
Безопасность	Реализация политики доступа к технологическим и информационным ресурсам системы. Авторизация, идентификация и учет пользователей.	+	+	+	+
Мониторинг ресурсов и сервисов	Мониторинг вычислительных и телекоммуникационных ресурсов, отчетность о работе системы	+	+	+	+
Отчетность	Статистика и отчетность о работе системы	+	+	+/-	-

2.3.4 Вычислительное оборудование

Подбор вычислительного оборудования для комплектования АПК узлов ЕСИМО различных типов основан на перечне функций узлов (см. Таблицу 1).

2.3.4.1. Центральный и региональные узлы

1) РЦИТУ

Узел имеет полный набор компонентов. Представляет собой стандартные вычислительные средства со следующими минимально необходимыми характеристиками:

- сервер №1
 - Intel Xeon 6C Processor Model X5670 95W 2.93GHz/1333MHz/12MB x2
 - 8GB (1x8GB, 2Rx4, 1.35V) PC3L-10600 CL9 ECC DDR3 1333MHz VLP RDIMM x12
 - 50GB SATA 1.8in NHS SSD x2
- сервер №2
 - Intel Xeon 6C Processor Model X5670 95W 2.93GHz/1333MHz/12MB x2
 - 8GB (1x8GB, 2Rx4, 1.35V) PC3L-10600 CL9 ECC DDR3 1333MHz VLP RDIMM x6
 - 50GB SATA 1.8in NHS SSD x2

2) РИТУ

По составу компонентов аналогичен РЦИТУ, кроме ЦБМД, ЭКО, ЭМА, МРС и Хранилища данных. Представляет собой вычислительные средства с минимально необходимыми характеристиками, аналогичными РЦИТУ.

2.3.4.2. Специализированный узел (СИТУ)

- профиль СИТУ 1 в составе компонентов интеграции, взаимодействия и обслуживания: Обмен с ППС, Поставщик Данных, Сервер Интеграции, Портал,

БИД, ГИС-сервер и приложения, Диспетчер взаимодействия (Сервисная шина),
Безопасность, клиент MPC. Сервер:

- Intel Xeon 6C Processor Model X5670 95W 2.93GHz/1333MHz/12MB x2
- 8GB (1x8GB, 2Rx4, 1.35V) PC3L-10600 CL9 ECC DDR3 1333MHz VLP RDIMM x6
- 50GB SATA 1.8in NHS SSD x2
- профиль СИТУ 2 в составе компонентов интеграции, подготовки и публикации геосервисов обеспечения: Поставщик Данных, БИД, ГИС-Сервер, Диспетчер взаимодействия (Сервисная шина), Безопасность, клиент MPC. Сервер:
 - Intel Xeon 6C Processor Model X5670 95W 2.93GHz/1333MHz/12MB x2
 - 8GB (1x8GB, 2Rx4, 1.35V) PC3L-10600 CL9 ECC DDR3 1333MHz VLP RDIMM x6
 - IBM 50GB SATA 1.8in NHS SSD x2
- профиль СИТУ 3 в составе компонентов интеграции и взаимодействия (ИККВ):
Поставщик Данных, Сервер Интеграции, БИД, Диспетчер взаимодействия (Сервисная шина), Безопасность, клиент MPC. Сервер: до 2-х Intel® Xeon® X55xx 2.40 GHz, RAM до 32 GB DDR3-1333, network 4x1Gbit, RAID-6, HDD 2.5" SAS 10K до 1 Тб, DVD-RW

2.3.4.3. Ведомственный узел (ВИТУ)

В составе компонентов интеграции: Обмен с ППС, Поставщик Данных, Безопасность. Сервер: до 2-х Intel® Xeon® X55xx 2.40 GHz, RAM до 32 GB DDR3-1333, network 4x1Gbit, RAID-6, HDD 2.5" SAS 10K до 1 Тб, DVD-RW

2.4. Спецификации взаимосовместимости и взаимодействия

Спецификации включают решения по форматам метаданных, протоколам обмена информацией и другим средствам интерфейса между компонентами ЕСИМО в узле и между узлами ЕСИМО. Ниже дано краткое описание спецификаций со ссылками на детальные описания. В ряде случаев дается ссылка на спецификации Информационной системы ВМО (ИСВ).

2.4.1 Идентификация

2.4.1.1 Уникальная идентификация объектов

Уникально идентифицируются все объекты ЕСИМО:

- узлы системы всех уровней;
- прикладные компоненты;

- ресурсы (данные, метаданные, приложения - сервисы);
- пользователи системы (технический персонал и потребители информации).

2.4.1.1.1 Идентификация узлов ЕСИМО: Используются следующие правила:

<тип узла>”_”<организация-держатель узла>

где:

- тип узла: rcitu, ritu, situ, vitu соответственно РЦИТУ, РИТУ, СИТУ и ВИТУ;
- организация – держатель узла (rihmi, aari,...) из таблицы кодов ЕСИМО – аббревиатура организации.

Примеры:

- rcitu_rihmi - РЦИТУ (экземпляр, ВНИИГМИ-МЦД, г.Обнинск);
- rcitu_rihmi - РЦИТУ (экземпляр, ГВЦ Росгидромета, г. Москва);
- ritu_aari - РИТУ (ААНИИ, г. Санкт-Петербург);
- ritu_dvnigmi - РИТУ (ДВНИГМИ, г. Владивосток).

DNS адрес узла строится по правилу:

<esimo>”.”<идентификатор узла>”.”<ru> (или <nw.ru> для ААНИИ)

Примеры:

- esimo.rcitu_rihmi.ru - РЦИТУ (экземпляр, ВНИИГМИ-МЦД, г.Обнинск);
- esimo.rcitu_gvc.ru - РЦИТУ (экземпляр, ГВЦ Росгидромета, г. Москва);
- esimo.ritu_aari.ru или esimo.ritu_aari.nw.ru - РИТУ (ААНИИ, г. Санкт-Петербург);
- esimo.ritu_dvnigmi.ru - РИТУ (ДВНИГМИ, г. Владивосток).

2.4.1.1.2 Идентификация прикладных компонентов ЕСИМО (таблица 3)

Таблица 3 – Идентификация компонентов и VM компонентов

Наименование компоненты	Идентификатор компоненты	Имя сервера на узле ЕСИМО
Портал и портлеты	portal	vm_esimo_01_portal
Сервер Идентификации	josso	vm_esimo_01_portal
Сервер Идентификации – презентационная часть	auth	vm_esimo_01_portal
ГИС Гео-ЕСИМО	GeoEsimo GeoEsimoPortlet	vm_esimo_01_portal
ГИС-Сервер	gis	vm_esimo_02_gis
Приложение ГИС_Сервера	OceanViewer	vm_esimo_02_gis
База данных	db	vm_esimo_03_db
Сервисная шина	soi	vm_esimo_04_soi

Сервер Интеграции	is	vm_esimo_05_is
Поставщик Данных	dp	vm_esimo_06_dp
Аналитический комплекс	ak	vm_esimo_07_ak
База интегрированных данных	bid	vm_esimo_08_bid
Удаленный сервер MPC	rterms	vm_esimo_09_rterms

Доменное имя компонента представляет собой составное имя:

<идентификатор компоненты> “.”<DNS адрес узла>

- is.esimo.rcitu_gvc.ru - Сервер Интеграции в РЦИТУ (ГВЦ Росгидромета);
- portal.esimo.rcitu_rihmi.ru - Портал в РЦИТУ (ВНИИГМИ-МЦД).

2.4.1.1.3 Идентификация ресурсов

Предусматривается, что все ресурсы ЕСИМО (данные и сервисы) зарегистрированы в соответствующем Поставщике Данных. Уникальный идентификатор ресурса: <идентификатор узла> “:”<идентификатор ресурса в Поставщике Данных>,

где:

- идентификатор узла (rcitu_rihmi, ritu_aari) с присоединенной сетью данных, включающей ресурс;
- идентификатор ресурса ПД – идентификатор ресурса (экземпляра), присвоенный Поставщиком Данных при его регистрации согласно Техническим спецификациям распределенных и слабоструктурированных информационных ресурсов в области обстановки в Мировом океане (версия 1.2, 01.06.2010).

Примеры:

- rcitu_rihmi:RU_PLANET_1
- rcitu_aari:RU_AARI_2
- rcitu_aari:RU_SZUGMS_1_1

2.4.1.1.4 Именованые транспортные файлы метаданных и данных производится аналогично идентификации ресурса. Исключение составляет информация ГСТ ВМО, где используется Соглашение ВМО по именованию файлов в применении к данным и метаданным согласно Профилю метаданных ВМО, версия 1.2. (Приложение А).

Примеры:

Метаданные

- ГСТ: rcitu_rihmi:TM_FCUK31_C_EGRR_20100310180000.xml
- проблемно-ориентированные данные: rcitu_rihmi:RU_RIHMI_100_1.xml

Данные:

- rcitu_rihmi:TM_FCUC31_C_EGRR_20100310180000.txt
- rcitu_rihmi:WM_FR-meteofrance-toulouse,GRIB,ARPEGE-75N10N.bin
- rcitu_rihmi:RU_RIHMI_100_1.nc

2.4.1.1.5 Гранулирование ресурсов:

Для информации ГСТ используются рекомендации Группы экспертов ИСВ (февраль, 2010 года, материалы Координационной группы по ИСВ), определяющие соотношение: одна запись метаданных по каждому бюллетеню с серией присоединяемых файлов данных. Связь между метаданными и данными осуществляется по правилам именования файлов метаданных и данных;

Для проблемно-ориентированных данных и сервисов (пространственные слои-шейпы, геосервисы, данные БИД, представления АК, информеры и инфографика АК, прикладные портлеты – возможно) используется правило гранулирования ЕСИМО, определяющие соотношение:

- ресурс – набор данных (сервисов) с однородными свойствами по источнику, пространственно –временному разрешению, частоте обновления, типу хранения/доступа;
- экземпляр ресурса – поднабор данных/сервисов по выделенным одному или нескольким ключам;
- одна запись метаданных – один ресурс (базовое описание) или экземпляр ресурса.

В применении к пространственным данным:

- ресурс – набор шейпов с однородными свойствами;
- экземпляр ресурса – шейпы по одному пространственному слою;
- одна запись метаданных – описание набора шейпов (базовое описание) или одного слоя.

В применении к геосервисам:

- ресурс – один сервис с набором слоев;
- экземпляр ресурса – один пространственный слой;
- одна запись метаданных – описание сервиса (базовое описание) или одного слоя.

В применении к представлениям АК:

- ресурс – набор представлений одной Прикладной задачи (ПЗ);
- экземпляр ресурса – одно представление;

- одна запись метаданных – описание ПЗ (базовое описание) или одного представления как экземпляра ресурса.

В применении к информерам АК (RSS лентам):

- ресурс – набор информеров (RSS лента) одной ПЗ или по признаку однородности;
- экземпляр ресурса – один информер (RSS лента);
- одна запись метаданных – описание набора однородных информеров (RSS лента) (базовое описание) или одного информера (RSS ленты) как экземпляра ресурса.

2.4.2 Форматы метаданных и правила их ведения

Метаданные группируются в категории:

- метаданные, описывающие информацию и сервисы ЕСИМО (описательные метаданные, descriptive metadata);
- метаданные, используемые для организации управления данными в системе (системные метаданные, syntactic metadata).

2.4.2.1 Структура описательных метаданных

Форматирование описательных метаданных осуществляется согласно Техническим спецификациям распределенных и слабоструктурированных информационных ресурсов в области обстановки в Мировом океане (версия 1.2, 01.06.2010), адаптированные к ИСО 19115/19139

Для подготовки метаданных ГСТ на основе XML файла с каталогом метеорологических бюллетеней согласно Публикации ВМО No. 9, Том С1. используются рекомендации Группы экспертов ИСВ (февраль, 2010 года, материалы Координационной группы по ИСВ).

В этом контексте существует необходимость расширения и модернизации указанной спецификации, обеспечивающие:

- применение ИСО 19115/19139 (классы метаданных, фиксированные списки кодов);
- правила заполнения элементов описания;
- использование механизма назначения источника для рубрикации тем и образования элемента описания: ЕСИМО, GCMD (Global Controlled Master Directory, NOAA/NASA).

2.4.2.2 Структура системных метаданных

Системные метаданные распределены по сущностям:

- узлы системы;
- компоненты системы;

- пользователи (учетная и ролевая информация);
- общие коды и классификаторы;
- элементы данных (словарь параметров);
- пользователи (учетная и ролевая информация);
- процессы распространения информации для реализации механизма распространения информации по категориям:
 - глобально распространяемая информация (независимо от федерации и посредством межузлового обмена);
 - информация по зоне ответственности узла ЕСИМО;
 - информация по подписке через портал узла ЕСИМО.

Используются структуры метаданных ЕСИМО согласно Техническим спецификациям распределенных и слабоструктурированных информационных ресурсов в области обстановки в Мировом океане (версия 1.2, 01.06.2010). Структуры системных метаданных, перечисленных категорий, построены на комбинации классов глобальной XML-схемы (<http://data.meteo.ru/schema/e2edm/global/1.2/E2EDMGlobal.xsd>, далее E2E XML схема) и представляют собой отдельные записи метаданных:

- E2ESearchMD – метаданные по ресурсам;
- E2ELinkMD – метаданные по компонентам (в настоящее время используется для описания Поставщиков Данных);
- E2ECodesMD – метаданные по ОКК;
- E2EElementsMD – метаданные по системным элементам данных (Словарю параметров);
- E2EUserMD – метаданные по пользователям;
- E2EInterfaceMD – метаданные по информационным интерфейсам для доставки данных/сервисов;
- E2ETermMD – метаданные по рубрикации.

Возможно получение новых записей метаданных посредством комбинации классов E2E XML схемы.

2.4.2.2.1. Метаданные узла и компонентов в узле системы

Используется запись метаданных E2ELinkMD по правилу применения.

- узел (идентификация, адресация и др.) описывается одной записью метаданных;
- компонент также описывается одной записью метаданных.
- связь между записями метаданных осуществляется по идентификаторам узла и компонентов, размещаемые в обеих записях;

- межузловая синхронизация метаданных выполняется Сервером Интеграции посредством обмена файлами метаданных узла и компонентов узла. Именование файлов метаданных требуется разработать.

- метаданные узла и компонентов хранятся в базе данных узла с использованием пространства имен E2E XML-схемы в качестве наименования атрибутов таблиц базы данных. Структура таблиц строится по механизму размещения в БИД описательных метаданных по ресурсам.

2.4.2.2.5. Метаданные пользователей (учетная информация)

Используется запись метаданных E2EUserMD по правилу применения.

- учетная информация одного пользователя (ресурсов и технологий, независимо) хранится в одном файле метаданных;

- при необходимости описания группы пользователей применяется правило описания ресурс и экземпляры ресурса;

- межузловая синхронизация метаданных выполняется Сервером Интеграции посредством обмена файлами метаданных. Имя файла метаданных включает идентификатор пользователя (группы пользователей), требуется уточнение;

- метаданные хранятся в базе данных узла с использованием пространства имен XML-схемы E2E в качестве наименования атрибутов таблиц базы данных. Структура таблиц строится по механизму размещения в БИД описательных метаданных по ресурсам.

2.4.2.2.5. Метаданные пользователей (ролевая информация)

- роли (доступные ресурсы, прикладные компоненты) хранятся в одной записи метаданных E2EInterfaceMD;

- метаданные хранятся централизованно в базе данных узла с использованием пространства имен XML-схемы в качестве наименования атрибутов таблиц базы данных. Структура таблиц строится по механизму размещения в БИД описательных метаданных по ресурсам.

- обмен ролевой информацией пользователей осуществляется Сервером Идентификации по технологии JOSSO.

При необходимости, рассматривается обмен ролевой информацией пользователей между узлами по схеме СИ узла – СИ узла с использованием записи метаданных E2EInterfaceMD и раскодированием информации через API/WS Сервера Интеграции.

2.4.2.2.6 Метаданные распространения информации

Используются каталоги распространения информации по категориям:

- глобально распространяемая информация (независимо от федерации и посредством межузлового обмена);

- информация по зоне ответственности узла ЕСИМО;
- информация по подписке через портал узла ЕСИМО.

Используется запись метаданных E2EInterfaceMD по правилу применения.

- информация распространения одного ресурса (экземпляра) хранится в одном файле метаданных;

- описание распространения ресурса связана с пользователем (метаданными E2EUserMD);

- метаданные хранятся в файлах метаданных, управляемые Сервером Интеграции. Именование файлов метаданных требуется уточнить. Возможно следует хранить метаданные в базе данных узла с использованием пространства имен XML-схемы в качестве наименования атрибутов таблиц базы данных. Структура таблиц строится по механизму размещения в БИД описательных метаданных по ресурсам.

- обмен метаданными между узлами осуществляется по схеме СИ узла – СИ узла с раскодированием информации через API/WS Сервера Интеграции.

2.4.2.2.7 Порядок управления метаданными

Управление метаданными реализуется на основании следующих правил:

- ресурсы ЕСИМО должны в обязательном порядке сопровождаться соответствующими файлами метаданных. Связь между файлами метаданных и данных реализуется на основе правил по идентификации объектов и именованию файлов метаданных;

- создание, редактирование и удаление файлов метаданных, записей в консолидированных каталогах метаданных, осуществляется исключительно администратором/процессом центра (узла) ЕСИМО, являющимся источником метаданных;

- консолидированные каталоги метаданных не должны содержать записей метаданных с дублирующимися идентификаторами. Центр ЕСИМО – источник данных должен обеспечивать механизм замены старых записей метаданных новыми (обновленными, отредактированными) записями метаданных. При удалении записи метаданных центр – источник данных обеспечивает удаление соответствующего файла данных;

- синхронизация метаданных между узлами ЕСИМО осуществляется:

- по планировщику времени (не реже, чем 1 раз в сутки) для данных ГСТ;
- по событию (обновлению файла данных) для проблемно-ориентированных файлов данных.

- синхронизация метаданных между узлами ЕСИМО обеспечивает идентичность содержания каталогов метаданных узлов системы, участвующих в синхронизации, по числу записей и списку идентификаторов записей метаданных.

2.4.3 Форматы данных

Для обмена данными используется системный формат транспортного файла данных, который основан на применении стандартизированных записей данных трех типов:

• тип “точка” - представление точечных данных (пространственные координаты, время и глубина/высота фиксированы на уровне записи);

• тип “профиль” - представление профильных данных (пространственные координаты и время фиксированы, глубина/высота переменны на уровне записи);

• тип “сетка” - представление сеточных данных (время и глубина /высота фиксированы, пространственные координаты переменны на уровне записи).

Формат: Список

Данные в системном формате обмена представляются в бинарном виде в формате NetCDF, и его аналогах в CSV и XML структурах.

Детальное описание системного формата обмена данными и правил его применения дан в Технической спецификации распределенных и слабоструктурированных информационных ресурсов в области обстановки в Мировом океане (версия 1.2, 01.06.2010).

Объектные файлы данных доставляются пользователям в локальных форматах данных.

2.4.4 Протоколы доступа к метаданным и данным

2.4.4.1 Протокол доступа к метаданным (описательным)

Для программного доступа к метаданным используется международный стандарт SRU (Search and Retrieval via URL), описание которого доступно по ссылке: <http://www.loc.gov/standards/sru/index.html>.

В частности, совместимый с ИСВ SRU сервер должен поддерживать:

- версию 1.1 SRU как минимум;
 - применение протокола ISO 23950 Geo Profile, включая обязательные операции поиск и извлечение записей метаданных (searchRetrieve) и контекстная помощь (explain);
 - схему диагностики для обработки исключений и ошибок;
 - контекстный язык запросов (CQL, уровень .2),
- <http://www.loc.gov/standards/sru/specs/cql.html#baseprofile>

Детальные соглашения приведены в документе “Записка по применению SRU в ИСВ” (см. http://www.wmo.int/pages/prog/www/WIS/SRU_Implementors_Note.pdf).

Для программного доступа к системным метаданным также используются стандартизированные средства ЕСИМО:

- API согласно “Технические спецификации взаимодействия Сервера Интеграции ЕСИМО с внешними приложениями” (версия 1.4., 2010 год);

- вэб- сервисы согласно “Технические спецификации вэб-сервисов сервисно-ориентированной инфраструктуры ЕСИМО” (версия 1.6., 2010 год);

2.4.4.2 Протокол доступа к системным метаданным

Для программного доступа к системным метаданным используются стандартизированные средства ЕСИМО:

- API согласно “Технические спецификации взаимодействия Сервера Интеграции ЕСИМО с внешними приложениями” (версия 1.4., 2010 год);

- вэб- сервисы согласно “Технические спецификации вэб-сервисов сервисно-ориентированной инфраструктуры ЕСИМО” (версия 1.6., 2010 год);

2.4.4.3 Протокол запроса-ответа по данным

Используется протокол запроса - ответа ЕСИМО с изменениями в связи с требованиями ИСО 10139 и реализацией через web-сервисы.

XML сообщение-запрос состоит из метаданных запроса, блока логических операций (критериев запроса) и блока со списком возвращаемых параметров.

Сообщение-ответ генерируется источником данных в ответ на сообщение-запрос. В случае успешного выполнения источник данных возвращает XML-документ содержащий ссылку(и) на файл данных, соответствующий запрошенному ресурсу.

Детальное описание протокола приведено в документе “Технические спецификации распределенных и слабоструктурированных информационных ресурсов в области обстановки в Мировом океане” (версия 1.2, 01.06.2010).

2.4.5 Журнал работы

Каждый прикладной компонент выполняет ведение журнала работы по следующим правилам (рисунок 4):

- компонент логически состоит из блоков (функциональных служб - модулей), реализующие достаточно фиксированные и однородные процессы;

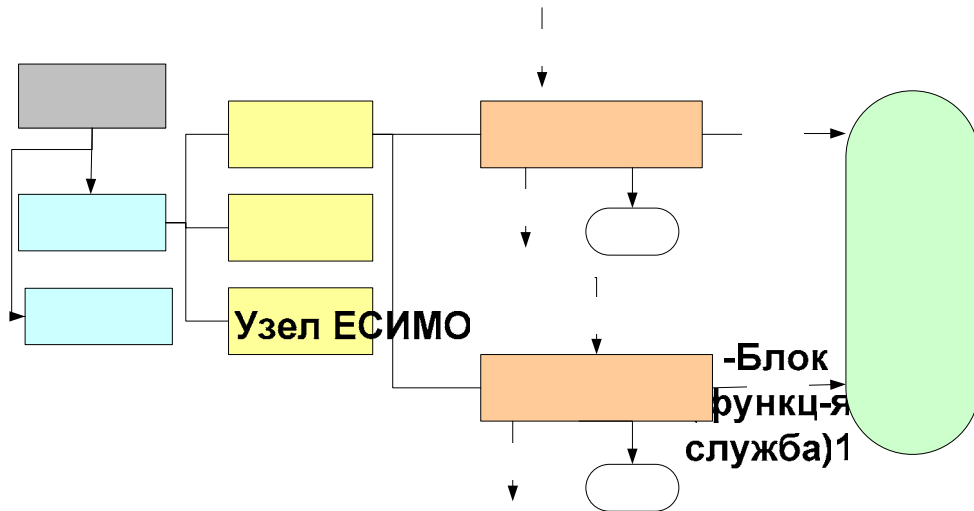


Рисунок 4. Схема журналирования процессов компонентами ЕСИМО

- модули реализуют Процессы (один или несколько экземпляров), состоящие из этапов – транзакций в применении к конкретным объектам процессов;
- транзакция является совокупностью неделимых действий. Минимальной составляющей транзакции является одно действие;
- компоненты, процессы и их экземпляры, транзакции, объекты процессов – уникально идентифицируются по общим правилам, описанным в пункте 2.1 «Правила идентификации»;
- журналированию подлежат процессы, их транзакции и действия внутри транзакций. Для каждой транзакции (этапа) отдельно логируется каждое действие, происходящее на этапе. Сведения о событиях процессов и транзакций консолидируются Сервером Управления через вызов компонентом-генератором события метода web-сервиса ведения журнала обработки с заданными параметрами (описание web-сервиса, его методов и параметров находится в пункте);
- для каждой записи журнала должен быть указан уровень логирования. Всего выделены 4 уровня логирования: информационный (информационное сообщение о ходе процесса или этапа процесса), отладки, предупреждения (предупреждение о потенциально опасных результатах завершения процесса (или этапа процесса), при этом ход выполнения процесса (этапа) продолжается), ошибки (возникновение исключительной ситуации в ходе выполнения процесса (этапа), выполнение процесса (этапа) прервано);
- в случае уровня ошибки должен быть зафиксирован класс ошибки. Выделены 4 класса ошибок: ошибки, связанные с web, ошибки работы с базой данных, ошибки ГИС, прикладные ошибки работы программы;

Вход.
данные

Процесс
- транзакция
- транзакция

Выход.
данные

Жу
обра

Вход.
данные

- Процесс

Выход.
данные

Жу
обра

- не все параметры записи являются обязательными. Если параметр записи не обязателен и не указывается, то его значение должно быть задано как Null;
- компонент может создавать и использовать другие нестандартные журналы обработки.

2.4.6 Коды ошибок

Используются стандартизованные коды ошибок, принятые в ЕСИМО и изложенные в документе “Мониторинг взаимодействия компонентов ЕСИМО” (версия 1.0, 07.04.2011):

Перечень возможных исключительных ситуаций идентифицируется кодами ошибок. Выделены 4 класса ошибок: ошибки, связанные с web, ошибки работы с базой данных, ошибки ГИС, прикладные ошибки работы программы.

2.5. Спецификации информационной безопасности

2.5.1 Общие положения

Реализация информационной безопасности ЕСИМО осуществляется на основе:

- Федерального Закона Российской Федерации “Об информации, информационных технологиях и о защите информации”;
- руководящего документа ФСТЭК «Автоматизированные системы. Защита от несанкционированного доступа к информации. Классификация автоматизированных систем и требования по защите информации».

Согласно указанным документам ЕСИМО обеспечивает:

- свободный и неограниченный доступ к информации, отнесенной к владельцами информации к информации общего пользования (далее – общедоступная информация);
- доступ к информации на условиях обладателя (владельца) информации (далее – конфиденциальная информация).

Документ ФСТЭК определяет комплекс мер по защите информации в области:

1. управления доступом;
2. регистрации и учета доступа;
3. криптографической (шифрование информации) защите;
4. обеспечения целостности.

В ЕСИМО предусматриваются меры по защите информации в части управления доступом к информации.

Субъектами доступа к информации являются: пользователи информации ЕСИМО – внешние потребители информации об обстановке в Мировом океане и центры системы, использующие информацию для выполнения своих задач.

Доступ к информации включает действия с использованием презентационных слоев компонентов узла ЕСИМО:

- создание, чтение (поиск и просмотр), редактирование, удаление информации, осуществляемое персоналом центров системы;
- чтение и копирование информации в форме запроса-ответа (“вытягивание”, pull) и распространения (“вталкивание”, push) данных и продукции, осуществляемые пользователями информации и технологий системы,.

Используется ролевая модель контроля доступа. Выделены основные типы ролей: администратор, оператор, пользователь, гость (таблица 4).

- «Администратор» осуществляет настройку компонентов узла ЕСИМО, выполняет выдачу разрешений на доступ к конфиденциальной информации в рамках полномочий, делегированных ведомством, выдачу разрешений операторам на работу с компонентами;

- «Оператор» имеет полномочия на работу с ресурсами компонентов узла ЕСИМО:

- «Пользователь» имеет разрешения на:

- чтение и копирование общедоступной информации;
- чтение и копирование конфиденциальной информации – при наличии персональных или групповых (если пользователь относится к группе пользователей на основании общего решения, например, представляет ведомство, с которым у владельца информации имеется соглашение по обмену информацией) полномочий на доступ к ресурсам;
- подписку на получение общедоступной информации и конфиденциальной информации при наличии полномочий.

- «Гость» или незарегистрированный пользователь имеет разрешение на чтение метаданных, данных и продукции, отнесенные к категории общедоступной информации.

Таблица 4. Типы ролей пользователей ЕСИМО

Категория	Область действия	Функция	Полномочия
1. Администратор	Центр (узел). Профили (группы) – координатор, специалист по технологиям (компонентам)	Осуществляет общее управление настройкой работы системы уровня центра-узла/в целом Осуществляет настройку прав пользователей системы (технологических и информационных) Осуществляет контроль	Просмотр, редактирование, удаление, назначение прав пользователя Просмотр, редактирование, удаление информации по компонентам узла

Категория	Область действия	Функция	Полномочия
		работы системы (технологии, компоненты)	
3. Оператор	Центр (узел) . Профили (группы) по технологиям (компонентам)	Осуществляет сопровождение в полном объеме согласно эксплуатационной документации на технологию (компоненты).	Просмотр, редактирование, удаление по разрешенным компонентам
4. Пользователь (зарегистрированный)	Внешние пользователи (персональные, системы и комплексы). Информационные ресурсы ЕСИМО в целом. Профили пользователей по группам в зависимости от полномочий	Использует общедоступные и конфиденциальные (при полномочиях) ресурсы системы для выполнения своих задач, включая реализацию задач ЕСИМО	Чтение и копирование данных, разрешенных для группы (включая подписку)
5. Пользователь (гость)	Профили пользователей в зависимости от потребностей	Использует ресурсы и сервисы для выполнения своих задач	Просмотр (копирование) общедоступной информации.

2.5.2 Правила доступа к информации

2.5.2.1 Правила доступа пользователей к информации распространяются на российских потребителей информации (физических лиц и программные средства, их представляющих), а также на зарубежных потребителей информации, реализующих операции - чтение и копирование информации.

Применяются следующие правила:

1) Доступ к информационным ресурсам ЕСИМО основан на категорировании информации на общедоступную и конфиденциальную;

2) Назначение категории информации осуществляет федеральный орган исполнительной власти (РАН) или центр ЕСИМО, если ему делегированы соответствующие полномочия ведомством.

Принадлежность информации к общедоступной или конфиденциальной фиксируются в метаданных при регистрации ресурсов Поставщиком Данных.

3) Регистрация пользователей осуществляется по принципу единого входа в систему (Single of Sigh) через любой центр (портал узла) системы, представляющий собой, в рассматриваемом контексте, центр “приписки” пользователя.

Регистрация пользователей заключается в предоставлении:

- общих сведений о пользователе в пределах требований к контактной информации профиля ИСО 19115/19139;

- списка и других атрибутов подписки на информацию, если требуется предоставление информации по подписке;

- обоснований на доступ к конфиденциальной информации.

4) Доступ к общедоступной информации предоставляется в форме:

- запрос-ответ без каких-либо условий;

- распространения по подписке только зарегистрированным пользователям.

5) Доступ к конфиденциальной информации предоставляется зарегистрированным пользователям с подтверждением их полномочий в следующем порядке:

- пользователь предоставляет в центр своей “приписки” заявку на полномочия - обоснование на доступ к конфиденциальной информации и перечень требуемой информации через вэб-форму авторизации. Заявка передается администраторам узлов ЕСИМО по принадлежности требуемой информации;

- центр ЕСИМО, уполномоченный обладателем (владельцем) информации, или обладатель (владелец) информации осуществляет оценку обоснования, представленного пользователем;

- пользователь получает уведомление о подтверждении полномочий на доступ к информации или обоснованный отказ в полномочиях.

- центр “приписки” пользователя осуществляет мониторинг прохождения заявки и процессов ее реализации, включая отчетность и статистику ее реализации.

6) Средства ЕСИМО отслеживают полномочия доступа пользователей к информации посредством его авторизации и блокируют доступ к информации, на которую у пользователя отсутствуют соответствующие полномочия.

2.5.2.2 Правила доступа к ресурсам компонентов ЕСИМО распространяются на администраторов (операторов) центров системы, использующие компоненты узла для настройки, а также выполняющие действия - создание, редактирование и удаление информации.

Применяются следующие правила:

- доступ осуществляется программным путем или с использованием автоматизированного рабочего места (АРМ) администратора (оператора);

- создание, редактирование и удаление файлов метаданных и данных осуществляется исключительно администратором/процессом центра ЕСИМО, являющимся источником данных;

- полномочия доступа операторов назначается администратором центра ЕСИМО к каждой компоненте АПК;

- компоненты АПК центра ЕСИМО отслеживают права пользователей технологий системы автоматически и блокируют операции, на которые отсутствуют полномочия.

2.5.3 Схема реализации доступа

2.5.3.1 Полномочия на доступ к информации пользователей ЕСИМО назначаются центром “приписки” пользователя путем выдачи разрешения на каждый информационный ресурс отдельно и во взаимодействии с другими центрами ЕСИМО, если пользователю необходимы ресурсы нескольких центров.

Разрешения объединяются в роль пользователя за счет суммирования ролей по отдельным ресурсам и их агрегации в группы. Схема формирования ролей пользователей приведена на рисунке 5.

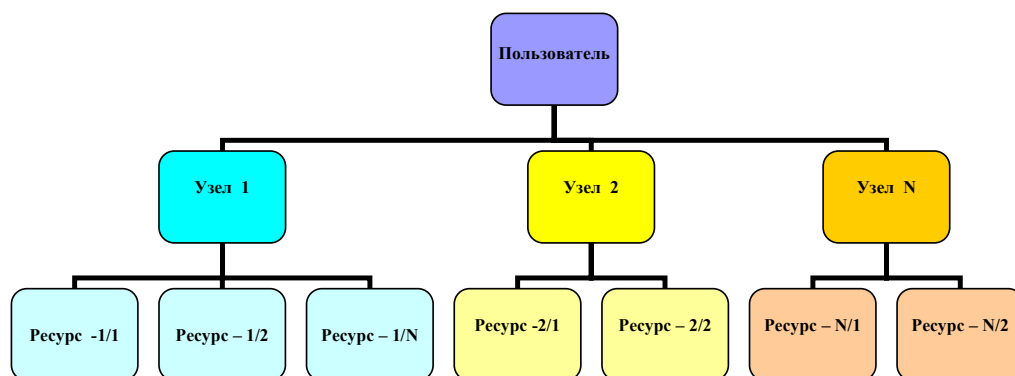


Рисунок 5 - Схема формирования ролей пользователей информации ЕСИМО

Для получения роли пользователь заполняет заявку на потребности в информации через веб-форму авторизации со следующими основными элементами графического интерфейса:

- учетная информация пользователя (если не зарегистрирован ранее);
- информация о его статусе в системе (предоставленные ранее роли);
- основание для подтверждения запрашиваемой роли (для доступа к конфиденциальной информации);
- запрашиваемые ресурсы из списка актуальных ресурсов ЕСИМО, независимо от источника данных;
- метод и адреса доставки информации пользователю (при необходимости оформления подписки);
- на какой срок запрашиваются полномочия.

Основанием подтверждения роли для доступа к конфиденциальной информации является:

- наличие официального соглашения между владельцами информационных ресурсов ЕСИМО и заявителями, включая соглашения по информационному обмену между ведомствами и странами;
- или официальное разрешение на доступ со стороны владельца (индивидуально для каждого заявителя).

В других случаях подтверждение не требует оснований.

Заявка проходит несколько этапов:

- подтверждение роли и полномочий (дата, кто подтвердил, на основании чего, ссылка на документ);
- основание отклонения потребности (текст, ссылка на документ – выполняет администратор центра ЕСИМО).

Информация о потребности валидируется на обязательные поля, записывается в журнал заявок (базу данных) с указанием даты поступления заявки и пересылается администраторам центров ЕСИМО, предоставляющие ресурсы согласно заявке, с уведомлением пользователя. Администраторы центров подтверждает запрашиваемые роли на ресурсы путем заполнения полей подтверждения заявки.

Прохождение всех этапов жизненного цикла заявки, фиксируются в журнале учета заявок с отметкой даты и результата. В случае успешного или частичного прохождения заявки, пользователю присваиваются роли. Окончательный ответ по заявке направляется пользователю по электронной почте.

В каждом центре ЕСИМО ведётся локальный каталог пользователей. Локальный каталог содержит информацию о пользователях ресурсов данного узла системы и их ролях. Локальные каталоги пользователей консолидируются в общий каталог пользователей, ведение которого осуществляет РЦИТУ.

2.5.3.2 Полномочия на доступ пользователей технологий ЕСИМО предоставляются по схеме, аналогичной рассмотренной выше. Схема формирования ролей пользователей технологий приведена на рисунке 6.

Все компоненты АПК узла ЕСИМО предоставляют пользователям свои ресурсы. Доступ к ним осуществляется через методы, на которые выдаются базовые разрешения: создание, чтение, редактирование, удаление, копирование. Базовые разрешения объединяются в роли для каждого компонента.

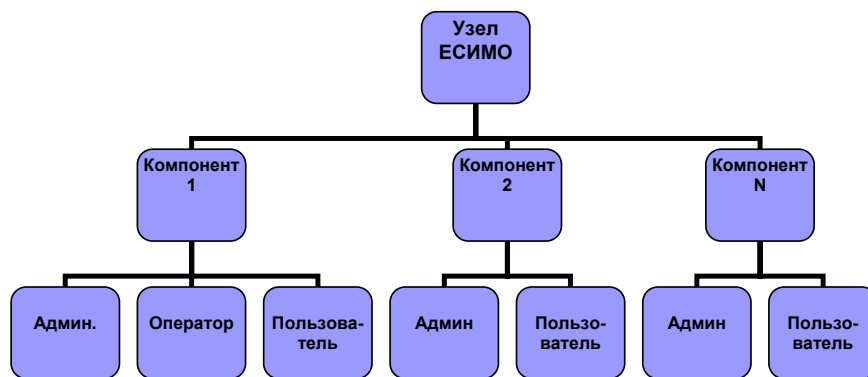


Рисунок 6 - Схема формирования ролей пользователей технологий ЕСИМО

Таким образом, с каждым компонентом узла связано создание группы пользователей и каждому пользователю в этой группе присваивается роль определённого типа для работы. Разрешения объединяются в роль пользователя за счет суммирования ролей по отдельным ресурсам и их агрегации в группы.

3 ОПИСАНИЕ ПРОЦЕССА РАБОТЫ

3.1 Реализация функциональных задачи

Реализуются функциональные задачи ЕСИМО следующих категорий:

- информационное взаимодействие;
- обработка и анализ информации;
- информационное обслуживание;
- контроль работы системы.

Функциональные задачи выполняются прикладными компонентами узлов ЕСИМО, схема взаимодействия которых показана на рисунке 7.

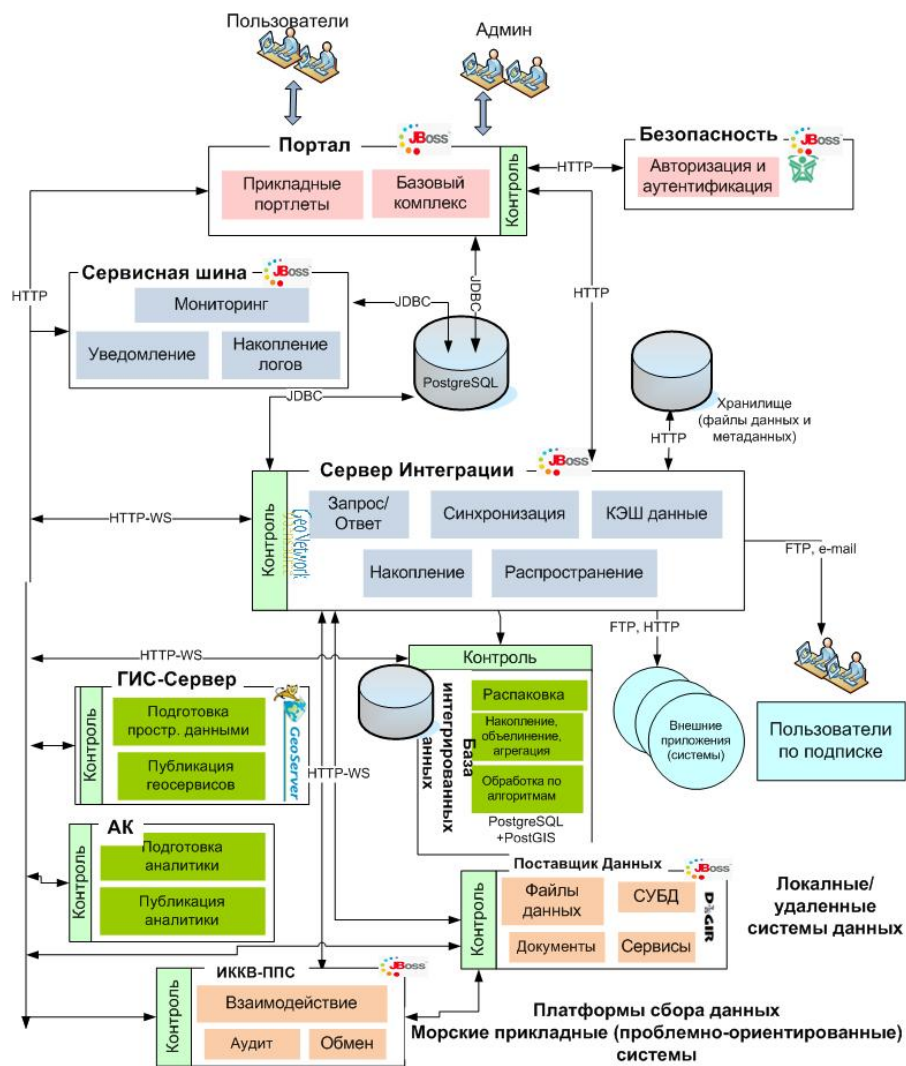


Рисунок 7. Схема взаимодействия прикладных компонентов в узле ЕСИМО

3.1.1 Предусловия:

- в центрах (узлах) ЕСИМО установлены стандартизированные сервера (аппаратно программные комплексы), состав которых конфигурирован под категорию центра;
- компоненты зарегистрированы в административном портале узла и настроены, узел зарегистрирован другими узлами;
- выполнена установка агентов МРС и удаленного сервера МРС, если сервер входит в состав АПК узла;
- администраторы (операторы) узла зарегистрированы и имеют полномочия по доступу к ресурсам компонент узла для работы;
- Поставщик Данных соединен с локальными базами данных узла и(или) удаленными системами данных, ресурсы узла согласно Порядку и регламенту деятельности центра ЕСИМО зарегистрированы и “видны” в системе;
- Сервере Интеграции настроен на Поставщики Данных присоединенной сети данных и внешних пользователей по каталогу распространения информации;
- если узел ЕСИМО прямо взаимодействует с измерительными комплексами и морскими прикладными системами, ИККВ-ППС зарегистрирован Сервером Интеграции и настроен на эти взаимодействия как для приема, так и для доставки информации;
- в базе данных БИД хранятся условно-постоянные геоданные (растровые и векторные карты-основы и др.), характеристики объектов (МС/ГМС, суда, буи, спутники, потенциально-опасные объекты техногенных аварий и т.п.) и другие неоперативные данные, унифицированного состава;
- в БИД настроены процессы жизненного цикла информационных ресурсов узла (объединение, накопление, агрегация и др.) согласно обязательствам и потребностям центра;
- в АК и ГИС-Сервере настроены процессы обработки данных и получения (обновления) гео-сервисов и представлений (информеров, бюллетеней-инфографики) согласно обязательствам центра;
- все цепочки процессов на узле зафиксированы в Сервисной Шине и проведено тестирование их работы и логирования процессов;
- проведено тестирование узла и обучение персонала, осуществлена начальная синхронизация ОКК, Словаря параметров и описательных метаданных с вышестоящим узлом ЕСИМО.

3.1.2 Информационное взаимодействие

Информационное взаимодействие осуществляется по событийной модели посредством извещений компонент, установленных в цепочке процессов взаимодействия Сервисной Шины:

- Поставщик Данных уведомляет Сервер Интеграции об обновлении метаданных и данных, аналогичный процесс реализует удаленный ИККВ-ППС. Рассматривается также гибридная схема – выталкивание на FTP файлов метаданных и данных, включенных в Каталог распространения информации, запросы на данные при интерактивном обращении к ресурсам пользователя с портала ЕСИМО;
- Сервер Интеграции осуществляет обращение к указанным компонентам и загружает метаданные и данные в систему, обеспечивая кэширование информации, ее хранение 24 часа и восстановление в случае аварий;
- при обновлении метаданных Сервер Интеграции синхронизирует метаданные с другими узлами ЕСИМО и получает консолидированный Каталог информационных ресурсов ЕСИМО;
- при появлении нового пользователя по подписке Сервер Интеграции синхронизирует Каталог распространения информации метаданные с другими узлами ЕСИМО и получает консолидированный Каталог распространения информации в ЕСИМО;
- Сервер Интеграции производит выгрузку обновленных данных и метаданных на заданные FTP-сервер или директорию согласно Каталогу распространения информации, а также усвоение информации, получаемой с других узлов аналогичным путем;
- в процессе взаимодействия компоненты ведут логирование процессов и передают логи в Сервисную Шину, которая ведет их накопление для мониторинга процессов;
- Сервер МРС производит сбор информации от агентов МРС на АПК узла и других подчиненных узлов. Если Сервер МРС является удаленным, осуществляется репликация метрик статуса АПК в центр МРС (РЦИТУ, ВНИИГМИ-МЦД).

3.1.3 Обработка и анализ данных:

- БИД по вызову Сервисной Шины обрабатывает данные согласно предустановленным жизненным циклам информационных ресурсов и уведомляет Сервисную Шину об их реализации;
- АК осуществляет автоматизированное (тригерное) обновление представлений (информеров, бюллетеней-инфографики). Аналитик центра выполняет развитие (создание новых) представлений и другой продукции АК согласно обязательствам центра, новая продукция регистрируется в Поставщике Данных;

- ГИС-Сервер выполняет автоматизированную подготовку и обновление пространственных слоев в виде гео-сервисов. Администратор (оператор) ГИС-Сервера подгружает доступные локальные и удаленных слои, редактирование слоев и создание новых слоев, производит также их публикацию. Новый слой (сервис) регистрируется в Поставщике Данных;

- Аналитик центра (специалисты Ситуационного центра), используя ГИС и АК представления ситуаций по тематике прикладных задач или видам обстановки, выполняют:

- мониторинг текущей ситуации и выделение ситуаций, претендующих на уточнение или специальное сопровождение;
- динамическую корректуру представлений АК и тематических карт (выделение опасных зон, трассировка процессов и движения объектов, и т.п.) удаленным персоналом нескольких центров ЕСИМО с синхронизацией ГИС-представления общего для участников рассмотрения ситуации;
- визуальную демонстрацию продукции конечным потребителям для разъяснения выработанных позиций.

- при появлении нового слоя (сервиса) и (или) представления (инфографики) продукция становится доступной другим узлам ЕСИМО и пользователям системы по схеме информационного взаимодействия, рассмотренная в п. 3.1.2.;

- в процессе обработки и анализа информации перечисленные компоненты ведут логирование процессов и передают логи в Сервисную Шину, которая ведет их накопление для мониторинга процессов;

3.1.4 Информационное обслуживание

- портал публикует данные и сервисы с их обновлением согласно схемам информационного взаимодействия, обработки и анализа информации;

- потребители информации обращаются к ресурсам ЕСИМО через портал, выполняют просмотр и скачивание метаданных и информации общего назначения;

- если пользователю требуется доступ к конфиденциальной информации, он(она) формирует заказ на получение соответствующего разрешения владельца информации. Портал обеспечивает процесс прохождения заявки и назначения соответствующих ролей пользователю при положительном решении;

- пользователь выполняет подписку на получение ресурсов в виде файлов данных и (или) сервисов;

- администратор портала получает заказы и выполняет подготовку профильных АРМов или подпорталов для пользователей (групп пользователей) различных категорий, настроенные на отображение и (или) доставку требуемой информации;
- данные и сервисы общего назначения, профильные АРМы (подпорталы) доступны пользователям из одной точки – портала узла;
- в процессе доступа к данным и сервисам службы портала ведут логирование процессов и передают логи в Сервисную Шину, которая выполняет их накопление для мониторинга процессов;

3.1.5 Управление работой системы

Администратор центра (узла) ЕСИМО использует административный портал:

- для мониторинга системы на основании логов, накапливаемых Сервисной шиной, и метрик состояния ресурсов, предоставляемых компонентой МРС, принятия решений и организации работ по выходу из сбойных ситуаций;
- для управления - диспетчеризация и перенастройки компонентов системы в зависимости от потребностей и ситуации;
- подготовки отчетности о работе узла и ЕСИМО в целом в стандартизированной форме.

3.2 Сценарии применения системы

Ниже рассматривается применение ЕСИМО через так называемые сценарии пользователя (user cases), охватывающее общие потребности для решения ранее выделенных задач: 1) обеспечение доступа к ресурсам ЕСИМО; 2) решение прикладных задач КИО; 3) информационное взаимодействие с отечественными информационными системами.

Сценарии пользователей основаны на допущении, что действуют узлы ЕСИМО и осуществляется управление метаданными, данными и сервисами, как указано в разделе 3.1. документа. Допущения сформулированы в разделе “Предусловия” сценариев пользователей.

3.2.2.1. Сценарий пользователей ЕСИМО “Поиск и доступ к данным”

Цель использования ЕСИМО	Потребитель информации нуждается в климатических, наблюдаемых, прогностических данных метеорологических условиях (ветер, давление и течение) и позициям транспортных и промысловых судов по определенному географическому району. Данные необходимы для подготовки новой продукции или аналитических материалов для планирования деятельности и принятия решений.
Действующие Лица	Пользователи ЕСИМО Администраторы узлов ЕСИМО
Предусловия	(1) ЕСИМО имеет средства для управления ролевой информацией пользователей

с учетом разрешений на доступ к данным по согласованной политике.

(2) Пользователь предоставил информацию, заполнив форму в режиме on-line, в каталог пользователей, получил роль относительно доступа к требуемым ресурсам системы.

(3) ЕСИМО обеспечивает синхронизацию каталога ресурсов (данных и сервисов) между узлами системы. Консолидированный каталог доступен через портал любого узла ЕСИМО и актуален в плане текущего состояния данных и сервисов.

(4) Ресурсы ЕСИМО доступны (имеют статус «готовы») по каждому узлу системы, участвующего в реализации заказа.

(5) Приложения портала узла ЕСИМО доступно пользователям и обеспечивает:

- доступ к удобным для восприятия человеком каталогам (html, pdf/word) для загрузки и использования;
- форму для поиска ресурсов по критериям;
- on-line выбор требуемых данных/сервисов из перечней ресурсов, их отображение и загрузку в формате хранения, CSV, XML, EXEL форматах;
- выбор требуемых данных/сервисов, заказ на их доставку в задержанном режиме или по подписке.

Последовательность событий	<p>Шаг 1. Пользователь вводит имя/пароль для авторизации, получает доступ к приложению (портлету), отображающего консолидированный каталог ресурсов ЕСИМО (независимо от узла размещения ресурса), анализирует каталог (сведения о данных и сервисах).</p> <p>Шаг 2. Используя форму в on-line, пользователь формулирует расширенный запрос на основе требуемых типов данных, параметров, района и др. (если Шаг 1 не дал желаемого результата).</p> <p>Шаг 3. Пользователь анализирует выборки из каталога ресурсов, отвечающих запросу. Если роль пользователя недостаточна для доступа в строке описания ресурса устанавливается флаг. Пользователь может перенаправить заказ администратору соответствующего узла ЕСИМО с запросом о переназначении (повышении) роли.</p> <p>Шаг 4. Пользователь может отметить требуемые ресурсы из предложенного списка и запросить данные (сервисы) в режиме on-line. Приложение обеспечивает доступ к узлам ЕСИМО и доставляет требуемые данные на портал пользователя.</p> <p>Шаг 5. Пользователь может стартовать сервисы, просмотреть данные (карта-график-таблица), если ресурс представлен в формате, распознаваемом приложением, и скачать на свой компьютер файлы данных (карту, график, таблицу) и адреса сервисов.</p> <p>Шаг 6. Пользователь может перевести запрос в задержанный режим (например, если объем данных очень большой для доступа в режиме on-line) или подписаться на получение ресурсов. Пользователь инициирует сервис заказа/подписки и предоставляет информацию (идентификаторы ресурса, график доставки, IP/DNS или адрес FTP и т.д.) для реализации этих функций.</p>
Постусловия	<p>Пользователь имеет сведения о наличии требуемых данных и сервисов, а также требуемые данные для использования своими средствами, уведомление о принятии заказа с последующей доставкой данных в задержанном режиме или по расписанию.</p>

3.2.2.2. Сценарий пользователей ЕСИМО “Решение прикладных задач КИО средствами и ресурсами ЕСИМО”

В принципе, каждая прикладная задача реализуется по своему сценарию, но на текущей стадии ограничимся рассмотрением сценария пользователей ЕСИМО, представляющие Ситуационный центр ведомства.

Цель использования ЕСИМО	Пользователь (оператор/аналитик – Ситуационная комната, руководитель - Ситуационный зал) нуждается в динамическом ГИС-представлении комплексной информации о ледовых и метеорологических условиях в прибрежной зоне и открытом море, размещении судов, отображении антропогенных процессов (например, аварийный разлив нефти) по определенному географическому району.
Действующие Лица	Пользователи ЕСИМО - АРМ СЦ портала узла ЕСИМО Администраторы и операторы узлов ЕСИМО
Предусловия	(1) ЕСИМО имеет средства для управления паспортами ситуаций, определяющих состав узлов ЕСИМО- участников, организаций-потребителей, данных и сервисов (включая расчетно-модельные комплексы), политики извещений о ситуациях и реакции на события и др. элементы жизненного цикла ситуации. Паспорт ситуации под требования пользователя по сценарию готов; (2) Реализованы предусловия (1)-(4) согласно сценарию “Поиск и доступ к данным” (см.п. 3.2.2.1.), включая доступность ресурсов каждого узла ЕСИМО - участника задачи. (3) Приложение портала каждого узла ЕСИМО (Интерактивная Карта) доступно пользователям (операторам, руководителям).
Последовательность событий	Шаг 1. Узел ЕСИМО осуществляет обработку каталога распространения информации, инициирует сервисы доставки данных и сервисов, получения оперативных слоев и другой информации для работы приложения Интерактивная карта согласно паспорту ситуации; Шаг 2. Приложение Интерактивная Карта отображает обстановку - заданных статических и оперативных слоев, штормовых оповещений, предупреждений, и др. по отдельной ситуации или всех возможных ситуаций на отдельных картах. Шаг 3. При выявлении ситуации (например, штормовая активность, градиенты давления, превышение уровня воды, обледенение и др.) приложение отмечает событие на карте цветом, выдает персоналу узла (в данном случае, оператору АРМ СЦ) извещения, включая список возможных действий. Если оператору поступает информация о ЧС антропогенного характера – разлив нефти, авария судна, дрейф судна во льдах, др., производится запуск или переход к работе соответствующей карты. Шаг 4. Оператор АРМ СЦ осуществляет: - геоанализ ситуации - сравнение слоев, расчет и отображение слоев аномалий, трассеров процессов и пр.; - создание новых слоев по “своим” данным, подгрузку слоев с других серверов, нанеску маркеров; - запуск удаленных РМК для моделирования процессов для экспресс – анализа, отображение результатов на карте и анализ; - формулирование и привязку рекомендаций. Шаг 4. Оператор АРМ СЦ публикует новые слои, рекомендации и другую информацию для доступа с других серверов ЕСИМО, рассылает данные и рекомендации в другие организации согласно паспорту ситуации или в случае их экстренного обращения; Шаг 5. Администратор узла ЕСИМО имеет возможность просмотреть журнал работы по рассмотрению ситуации и предпринять действия, если выполнение паспорта ситуации неуспешно.
Постусловия	Пользователи видят на мониторе (видеостене) целостную картину обстановки, совмеща оперативные данные и аналитику с серверов разного уровня. Они могут просматривать любой источник информации, провести геоанализ и создавать оперативные слои для выработки управляющих решений и рекомендаций по ситуации.

3.2.2.3. Сценарий пользователей ЕСИМО “Информационное взаимодействие с ведомственными информационными системами”

Реализация задачи информационного взаимодействия с ведомственными информационными системами (МЧС России, Минтранс России, Минприроды России и др.) связана с обеспечением регламентированного оперативного межсистемного обмена данными и сервисами.

Цель использования ЕСИМО	Реализуется автоматизированный процесс предоставления заданных ресурсов ЕСИМО во взаимодействующую систему (комплекс) и включения информации из систем (комплексов) в ЕСИМО
Действующие лица	Администраторы узлов ЕСИМО
Предусловия	Операторы информационных систем, с которыми взаимодействует ЕСИМО (1) Между операторами систем, с которыми осуществляется взаимодействие, заключено соглашение об информационном обмене и согласован регламент, определяющий перечень ресурсов, графики обмена, политики извещений и действий при нештатных ситуациях в ходе обмена. (2) Реализованы предусловия (1)-(4) согласно сценарию "Поиск и доступ к данным", включая доступность ресурсов каждого узла ЕСИМО, участвующего в реализации задачи. (3) На стороне системы приемника информации из ЕСИМО определен ftp-сервер или установлена компонента ИККВ в качестве точки доставки информации. (4) Приложение компоненты ЕСИМО по диспетчеризации взаимодействия доступно Администраторам главного и других узлов ЕСИМО
Последовательность событий	<p><i>1) Предоставление информации (по существу – аналог сценария доставки информации ЕСИМО по расписанию, см.3.2.2.1.):</i></p> <p>Шаг 1. Администратор узла ЕСИМО, ответственного за обмен данными, используя форму в режиме on-line:</p> <ul style="list-style-type: none"> - назначает идентификатор, регистрирует IP адрес, критерии выборки, формы и другие характеристики точки доставки информации из ЕСИМО; - отмечает в консолидированном каталоге распространения информации ресурсы, передаваемые в точку доставки информации; <p>Шаг 2. Узлы ЕСИМО синхронизируют каталог ресурсов и каталог распространения информации в штатном порядке.</p> <p>Шаг 3. Узлы ЕСИМО обрабатывают каталог распространения информации и инициируют по событию (обновлению метаданных) доставку predetermineded файлов данных и сервисов в точку приемника информации, логируют транзакции в журнале работы</p> <p>Шаг 3. Администратор узла ЕСИМО, ответственного за обмен, имеет возможность просмотреть журнал работы и предпринять действия, если выполнение обмена неуспешно.</p> <p>Шаг 4. Оператор внешней системы загружает (вручную или автоматизированным путем) полученные данные и ссылки на сервисы в свои системы обработки и отображения.</p> <p><i>2) Получение информации:</i></p> <p>Шаг 1. Администратор узла ЕСИМО, ответственный за обмен, или оператор внешней системы (по согласованию), используя форму в режиме on-line:</p> <ul style="list-style-type: none"> - назначает идентификатор, регистрирует IP адрес и другие характеристики информации внешней системы - источника данных; - регистрирует в СРБД ЕСИМО ресурсы внешней системы посредством обработки опубликованных метаданных (если они имеются во внешней системе) или в качестве штатного источника ресурсов ЕСИМО (если метаданные отсутствуют); - выполняет контроль и тестирование взаимодействия по штатным процедурам ЕСИМО. <p>Шаг. 2. При успешном выполнении Шага 1, информация внешней системы</p>

приобретает статус ресурсов ЕСИМО, управление и доступ к ним осуществляется в штатном порядке.

Шаг 3. Администратор узла ЕСИМО имеет возможность просмотреть журнал работы и предпринять действия, если предоставление информации из внешней системы осуществляется в нештатном режиме.

Постусловия

ЕСИМО и взаимодействующая внешняя система обладают актуальными данными для продолжения обработки данных и подготовки новой информации собственными средствами.